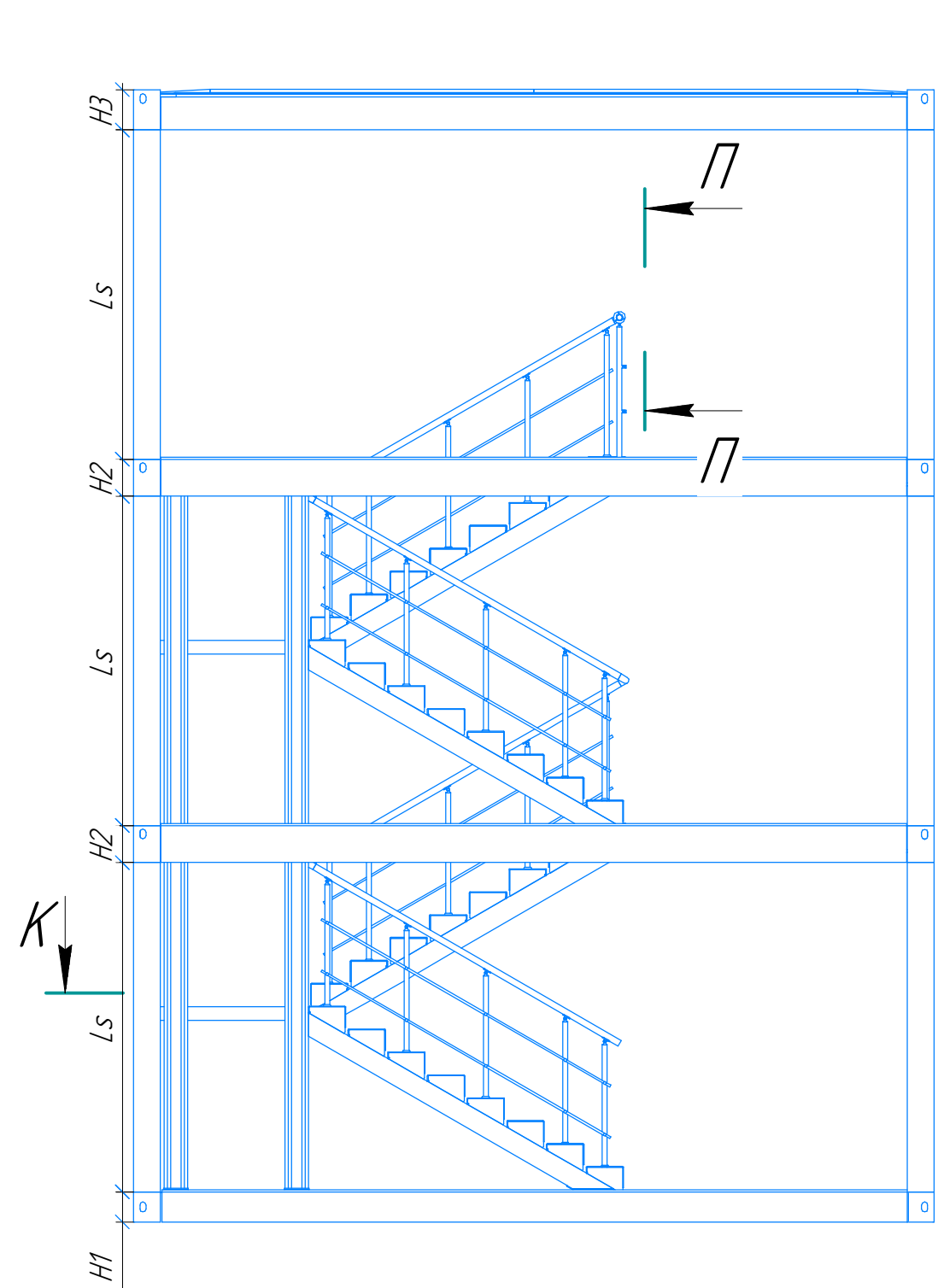


ООО "Дорхан-Торговый дом"

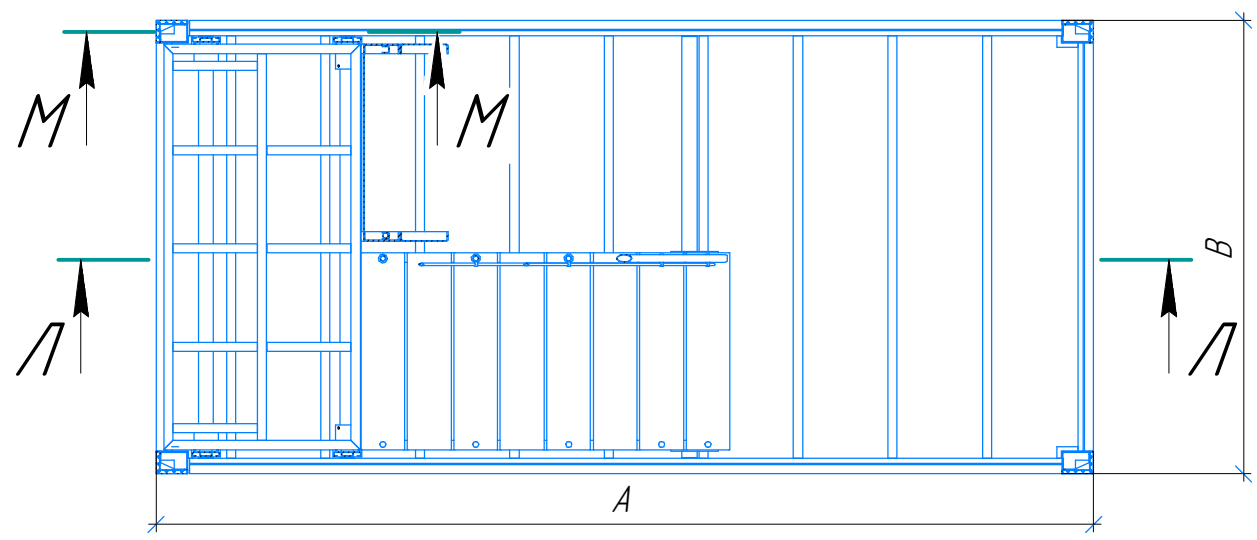
Приложение 2 к  
техническому предложению.

Альбом технических решений модульных металлических конструкций.  
Узлы сопряжения внутренней лестницы.

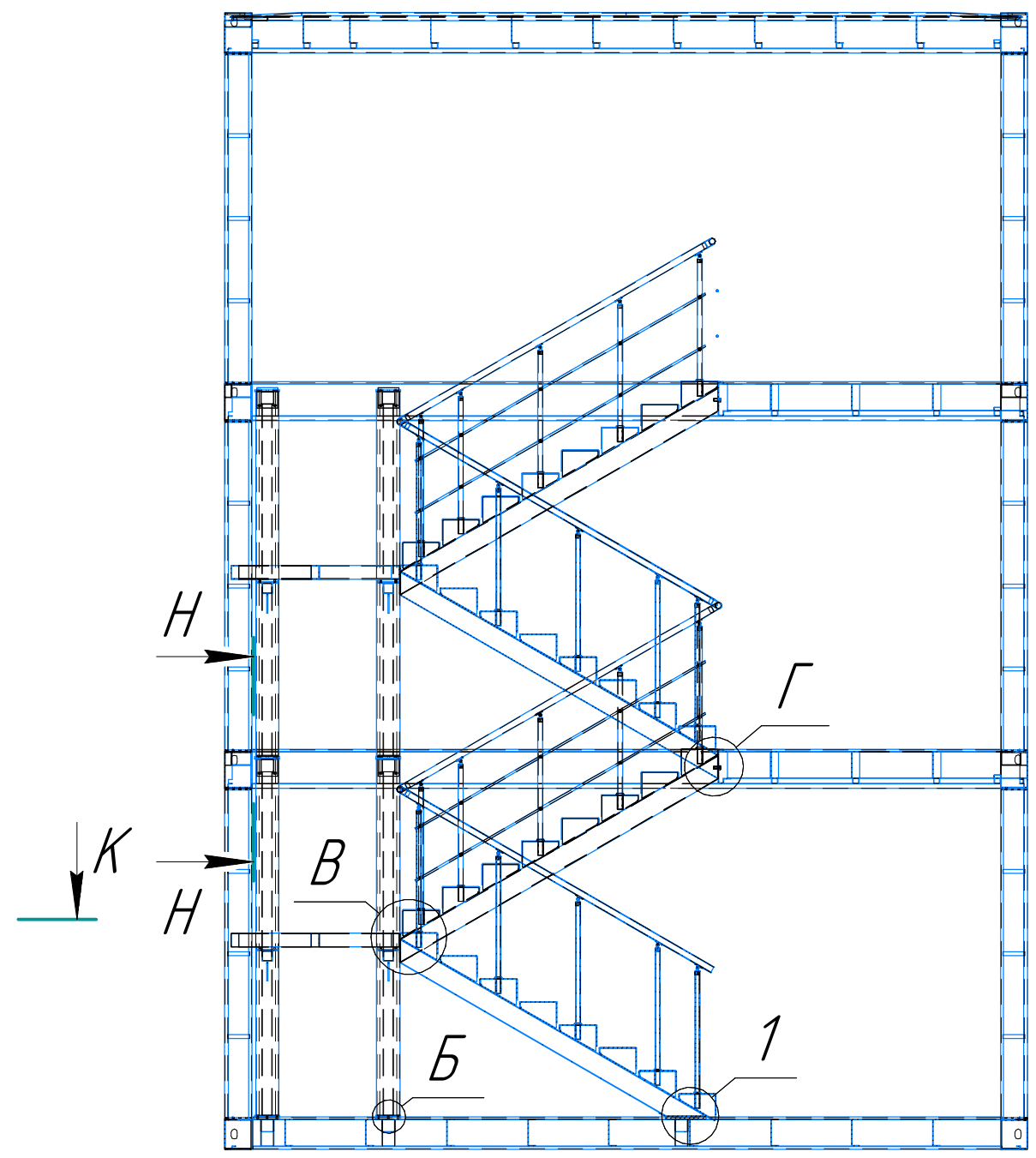
Москва 2022



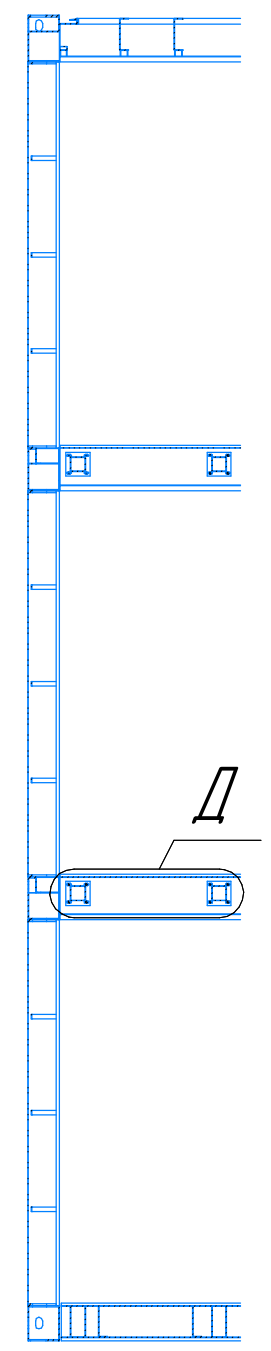
K-K



A-A



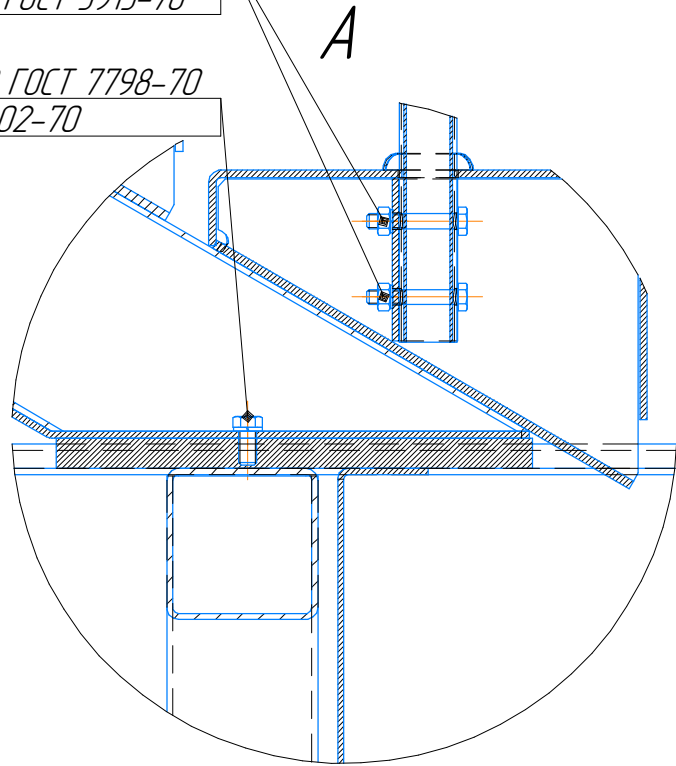
M-M



\*Реальные размеры смотреть в техническом предложении по проекту.  
 А-длина модуля;  
 В-ширина модуля;  
 Н1 - толщина рамы основания;  
 Н2 - толщина рамы перекрытия;  
 Н3 - толщина рамы покрытия;  
 Ls - высота угловой стойки.

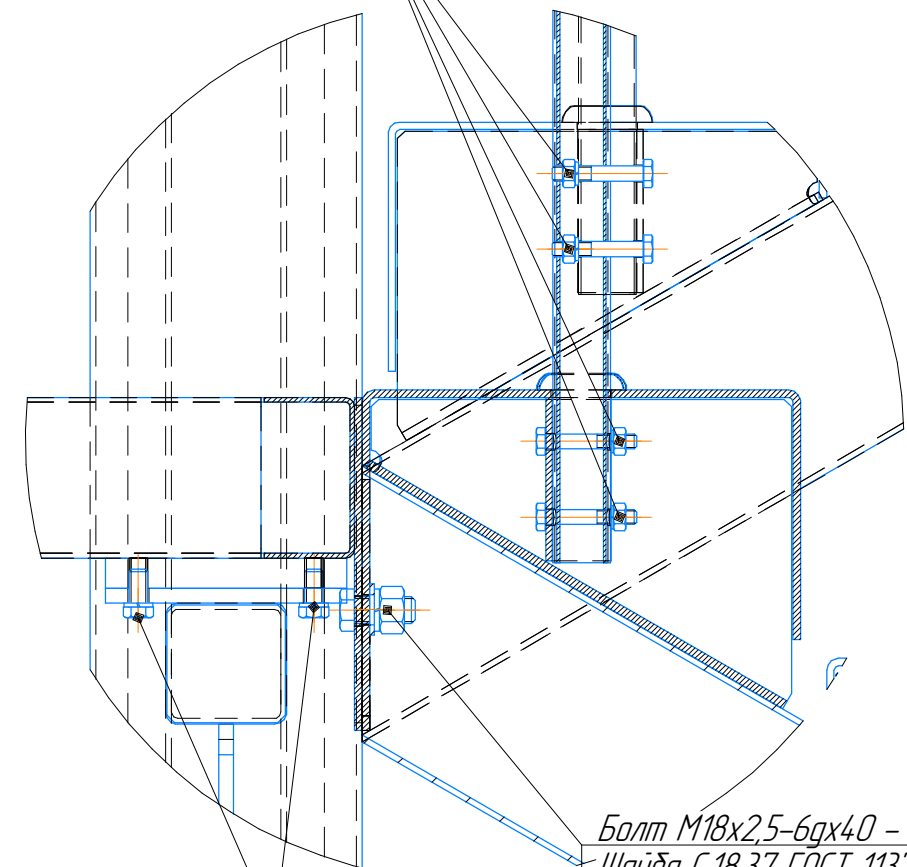
Болт М10х1,5-6х60 - 8.8 ГОСТ 7798-70  
Шайба 10 65Г 099 ГОСТ 6402-70  
Гайка М10х1,5-6Н.8.35.099 ГОСТ 5915-70

Болт М12х1,75-6х25 - 8.8 ГОСТ 7798-70  
Шайба 12 65Г 099 ГОСТ 6402-70



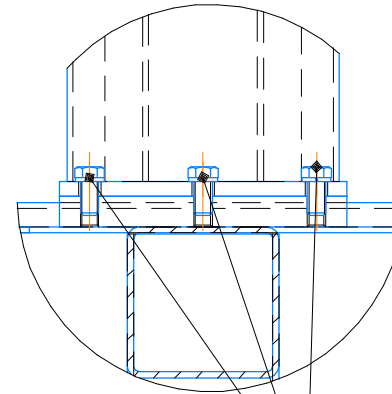
Болт М10х1,5-6х60 - 8.8 ГОСТ 7798-70  
Шайба 10 65Г 099 ГОСТ 6402-70  
Гайка М10х1,5-6Н.8.35.099 ГОСТ 5915-70

**B**



Болт М12х1,75-6х25 - 8.8 ГОСТ 7798-70  
Шайба 12 65Г 099 ГОСТ 6402-70

**Б**

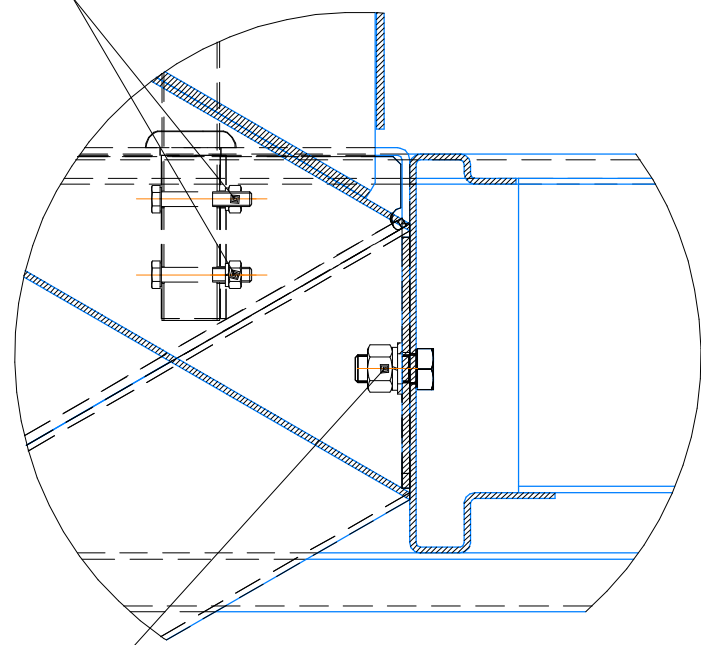


Болт М12х1,75-6х25 - 8.8 ГОСТ 7798-70  
Шайба 12 65Г 099 ГОСТ 6402-70

Болт М18х2,5-6х40 - 8.8 ГОСТ 7798-70  
Шайба С.18.37 ГОСТ 11371-78  
Шайба 18 65Г 099 ГОСТ 6402-70  
Гайка М18х2,5-6Н.8.35.099 ГОСТ 5915-70

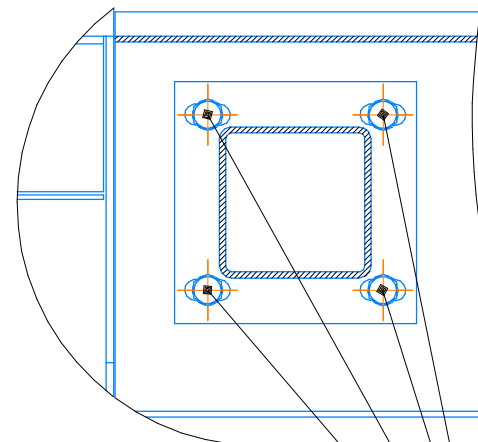
**Г**

Болт М10х1,5-6х60 - 8.8 ГОСТ 7798-70  
Шайба 10 65Г 099 ГОСТ 6402-70  
Гайка М10х1,5-6Н.8.35.099 ГОСТ 5915-70

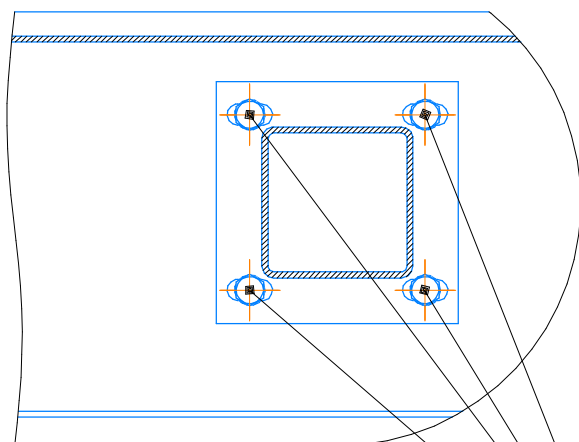


Болт М18х2,5-6х40 - 8.8 ГОСТ 7798-70  
Шайба С.18.37 ГОСТ 11371-78  
Шайба 18 65Г 099 ГОСТ 6402-70  
Гайка М18х2,5-6Н.8.35.099 ГОСТ 5915-70

**Д**



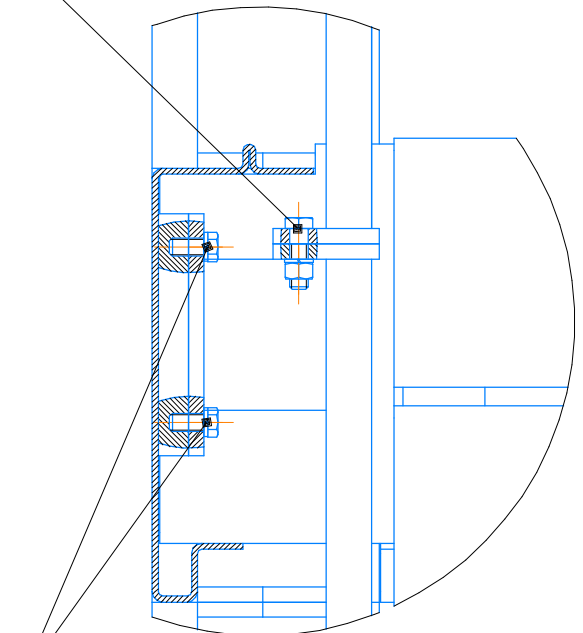
Болт М12х1,75-6х25 - 8.8 ГОСТ 7798-70  
Шайба 12 65Г 099 ГОСТ 6402-70



Болт М12х1,75-6х25 - 8.8 ГОСТ 7798-70  
Шайба 12 65Г 099 ГОСТ 6402-70

**Е**

Болт М12х1,75-6х40 - 8.8 ГОСТ 7798-70  
Шайба 12 65Г 099 ГОСТ 6402-70  
Гайка М12х1,75-6Н.8.35.099 ГОСТ 5915-70



Болт М12х1,75-6х25 - 8.8 ГОСТ 7798-70  
Шайба 12 65Г 099 ГОСТ 6402-70